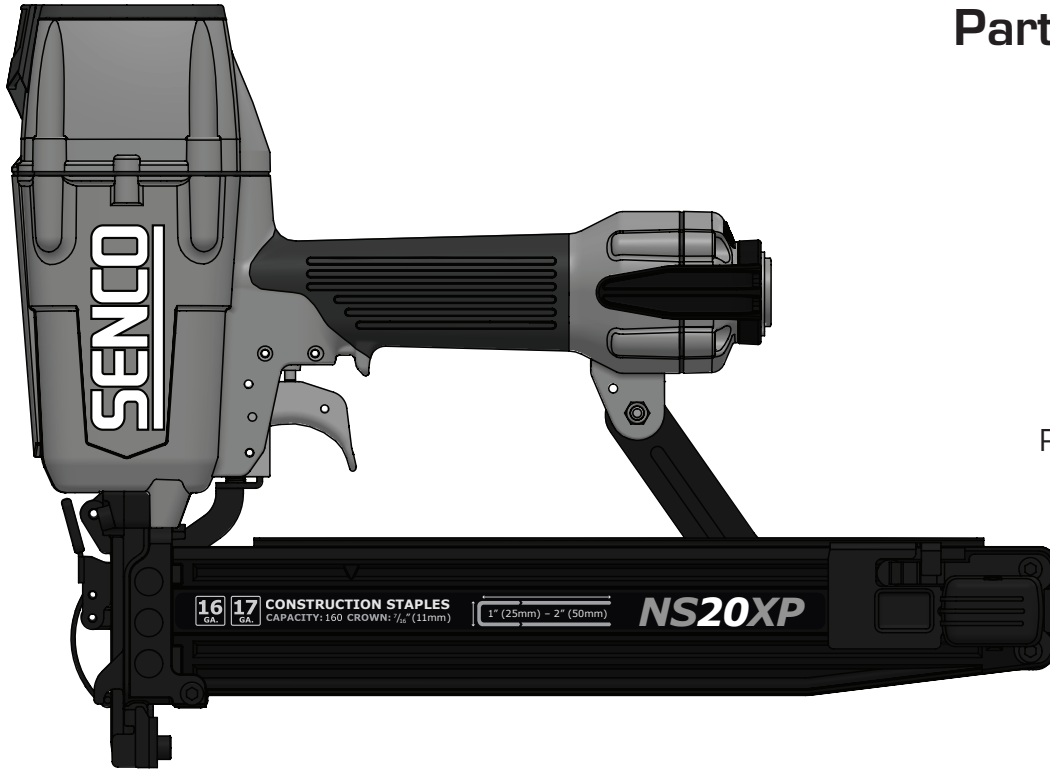


Construction Stapler



Parts Reference Guide Guía de referencia de piezas Pièces Guide de référence

Schematic Drawings Inside
Plano esquemático en el interior
Schéma intérieur

Repair Kits
YK0840
YK0841

SENCO®

Senco Brands, Inc.
4270 Ivy Pointe Blvd.
Cincinnati, OH 45245
1-800-543-4596
www.senco.com

NFG09X • December 21, 2018

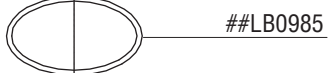
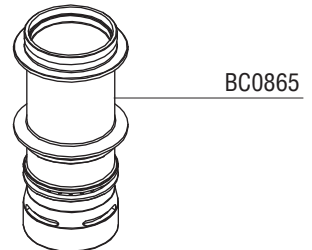
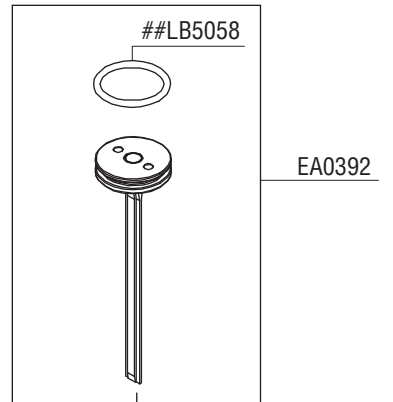
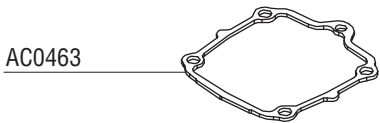
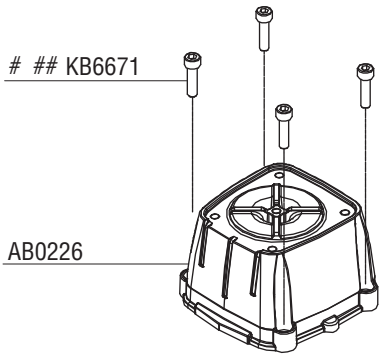
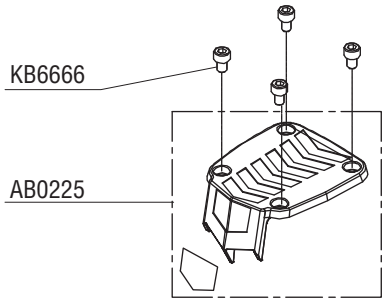
Questions? Comments? call SENCO's toll-free Action-Line: 1-800-543-4596
(North and South America Only) or email: toolprof@senco.com

¿Tiene preguntas? ¿Comentarios? Llame a la línea gratuita de acción de Senco: 1-800-543-4596
(sólo para América del Norte y del Sur) o envíe un correo electrónico: toolprof@senco.com

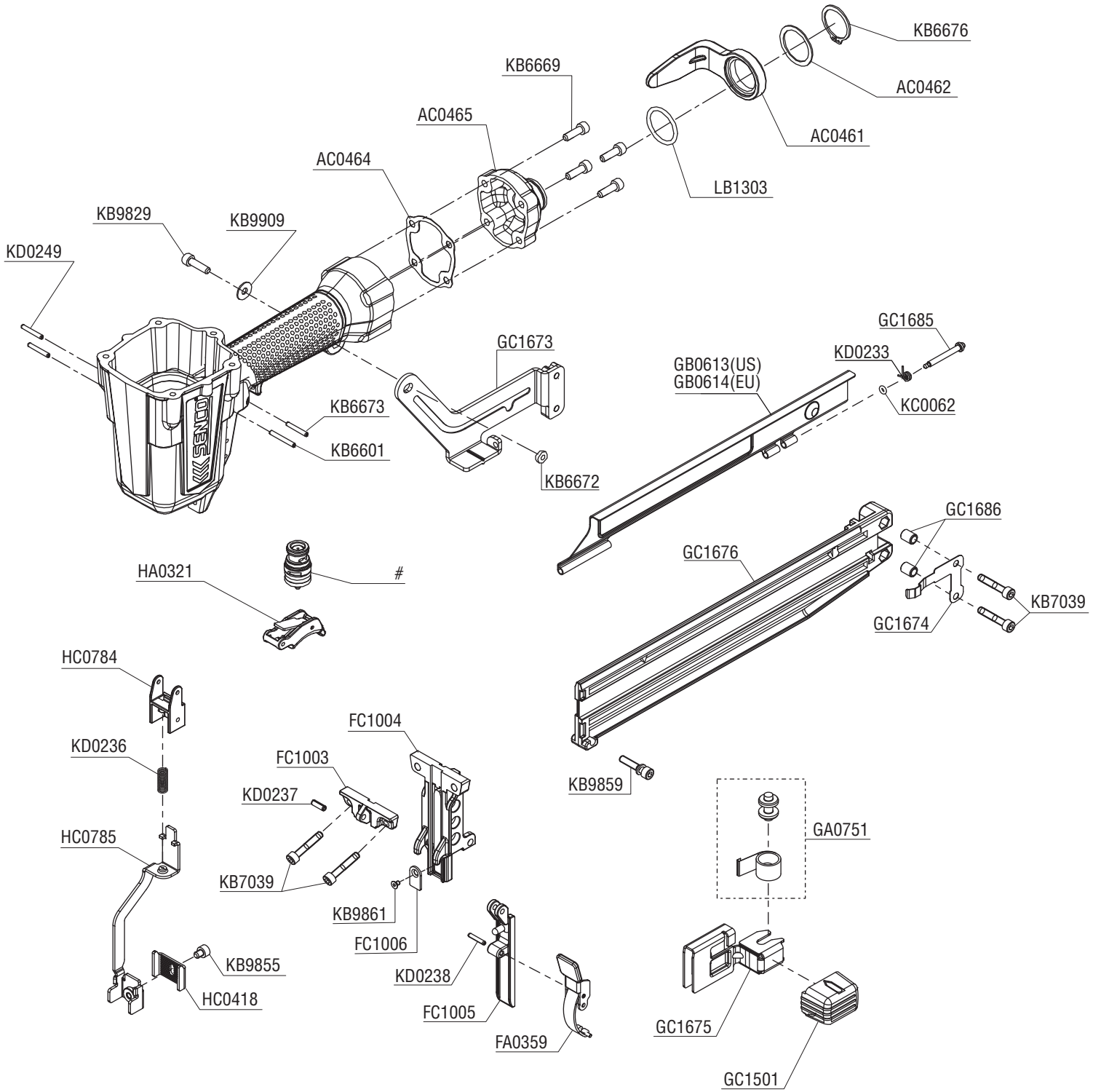
Des questions? Des commentaires? Communiquez avec le service d'assistance sans frais de Senco : 1-800-543-4596



Tool #	Model
9X0001N	Contact-Actuation
9X2001N	Contact-Actuation



Contents Of YK0840 Repair Kit
 ## Contents Of YK0841 Repair Kit



Siding Attachment: HC0788

REPLACEMENT PARTS LIST • LISTA DE PARTES DE REPUESTO • LISTE DE PIÈCES DE RECHANGE

PART NO.	DESCRIPTION	DESCRIPCIÓN	DÉSIGNATION
AB0225	COVER, EXHAUST	CUBIERTA	COUVERCLE
AB0226	CAP	TAPA	BOUCHON
AC0461	BELT HOOK	GANCHO DE CINTURÓN	CROCHET DE CEINTURE
AC0462	WASHER	ARANDELA	RONDELLE
AC0463	GASKET	SEAL	JOINT
AC0464	GASKET	SEAL	JOINT
AC0465	END CAP	TAPA TERMINAL	BOUCHON D'EXTRÊME DE RAIL
BC0727	STOP	TOPPE	ARRÊT
BC0728	VALVE	VÁLVULA	VALVE
BC0729	SEAL, FIRING VALVE	SELLO, VÁLVULA QUE ENCIENDE	VALVE
BC0731	WASHER	ARANDELA	RONDELLE
BC0732	SEAL	SELLO	JOINT
BC0734	PLATE	PLACA	PLAQUE
BC0737	SPRING	RESORTE	RESSORT
BC0830	VALVE, EXHAUST	VÁLVULA	VALVE
BC0865	CYLINDER SLEEVE	CILINDRO	CYLINDRE
BC0881	STOP	TOPPE	ARRÊT
BC0935	DRIVER SEAL PLATE	PLACA DEL SELLO DEL PROGRAMA PILOTO	PLAT DE JOINT DE GESTIONNAIRE
EA0392	PISTON / DRIVER ASY	PERCUSOR	COUTEAU
FA0359	LATCH ASY	MONTAJE DEL CIERRE	ASY DE VERROU
FC1003	PLATE	PLACA	PLAQUE
FC1004	BACK PLATE	PLACA	PLAQUE
FC1005	FRONT PLATE	PLACA	PLAQUE
FC1006	PLATE	PLACA	PLAQUE
GA0751	SPRING ROLLER	RODILLO	GALET
GB0613(US)	MAGAZINE COVER (US)	CUBIERTA	COUVERCLE
GB0614(EU)	MAGAZINE COVER (CE)	CUBIERTA	COUVERCLE
GC1501	GRIP	AGARRADERO	GAINÉ EN CUIR
GC1673	BRACKET, MAGAZINE	SOPORTE	SUPPORT DE FIXATION
GC1674	DETAINER	RETENEDOR	ARRÊT
GC1675	FEEDER	ALIMENTADOR	POUSOIR
GC1676	MAGAZINE ASY	ASAMBLE DE CARGADOR	MAGASIN D'ASSEMBLÉE
GC1685	PIN	PASADOR	GOUPILLE
GC1686	SPACER	ESPACIADOR	ENTRETOISE
HA0321	TRIGGER ASSY (contact-actuation)	ASAMBLE DE GATILLO	ENSEMBLE GÂCHETTE
HC0418	COVER	CUBIERTA	COUVERCLE
HC0784	GUIDE, SAFETY	GUIA	GUIDE
HC0785	SAFETY ELEMENT	SEGURO	PALPEUR DE SÉCURITÉ
HC0788	SIDING ATTACHMENT	CONEXIÓN DEL APARTADERO	CONNEXION DE VOIE DE GARAGE
KB6601	PIN	PASADOR	GOUPILLE
KB6666	SCREW M5*8	TORNILLO	VIS
KB6669	SCREW M5	TORNILLO	VIS
KB6672	NUT	TUERCA	ÉCROU
KB6673	PIN	PASADOR	GOUPILLE
KB6676	SNAP RING	ANILLO DE RETENCIÓN	ANNEAU RESSORT
KB7033	SCREW	TORNILLO	VIS
KB7039	SCREW M5*28	TORNILLO	VIS
KB9829	NYLOK SCREW M5*18	TORNILLO	VIS
KB9855	SCREW	TORNILLO	VIS
KB9859	SCREW	TORNILLO	VIS
KB9861	SCREW	TORNILLO	VIS
KB9909	WASHER 14*1T	ARANDELA	RONDELLE
KD0233	SPRING	RESORTE	RESSORT
KD0236	SPRING	RESORTE	RESSORT
KD0237	PIN	PASADOR	GOUPILLE
KD0238	PIN	PASADOR	GOUPILLE
KD0249	PIN	PASADOR	GOUPILLE
LB0985	O-RING	SELLO	JOINT
LB0988	O-RING	SELLO	JOINT
LB1213	O-RING	SELLO	JOINT
LB1215	O-RING	SELLO	JOINT
LB1216	O-RING	SELLO	JOINT
LB1217	O-RING	SELLO	JOINT
LB1303	O-RING 24.5*3	SELLO	JOINT
LB5058	O-RING	SELLO	JOINT